



collezione

PontediRialto

Venezia

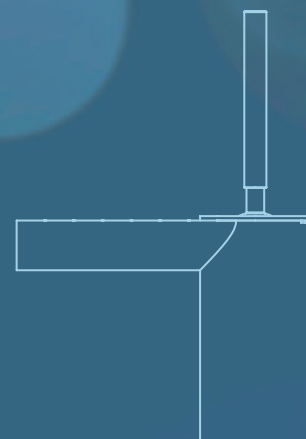


TABELLA PREZZI FINITURE	pag. 96
INFO TECNICHE	pag. 97
INDICE / INDEX / ИНДЕКС	pag. 98
LAVABO	pag. 103
BIDET	pag. 105
DOCCIA VASCA	pag. 105
BAGNO COMPLEMENTI	pag. 109

Funtanin Bijoux

PREZZO FINITURE

Calcola il prezzo di listino (IVA esclusa) delle finiture diverse dal cromato, consultando la seguente tabella.

Moltiplicare il **PREZZO LISTINO** per il **COEFFICIENTE MOLTIPLICATORE** della finitura scelta, arrotondando per difetto il prezzo ottenuto (eliminare i centesimi).

ESEMPIO per ordinare art. 8305/7/S in finitura dorato: codice **04-8305/7/S**

PRICE FINISHES

Include the list price (excluding VAT) of different finishes from chrome, consulting the following table. Multiply the **PRICE LIST MULTIPLIER COEFFICIENT** of the chosen finish, reducing the price obtained by deleting the centesim.

EXAMPLE to order art. 8305/7/S gold finish: code **04-8305/7/S**

РАСЧЕТ ЦЕНЫ

Расчет цен (без НДС) на иные чем хром виды отделки осуществляется с использованием приведенной ниже таблицы.

Необходимо умножить **ЦЕНУ ПО ПРАЙС-ЛИСТУ** на **МНОЖИТЕЛЬНЫЙ КОЭФФИЦИЕНТ** выбранного вида отделки и округлить полученный результат в меньшую сторону (удалить сотые доли).

ПРИМЕР: для заказа отделки «золотистая»: код **04-8305/7/S**

COMPOSIZIONE CODICE PER ORDINARE ARTICOLO IN FINITURA



CODICE FINITURA
FINISH CODE
Код отделки

CODICE ARTICOLO
ITEM NUMBER
Код изделия

FINITURE REALIZZABILI / MADE FINISHES / осуществимые отделки



CODICE CODE Код	DESCRIZIONE FINITURA FINISH DESCRIPTION Вид отделки	MOLTIPLICATORE MULTIPLIER Умножающий коэффициент	CODICE CODE Код	DESCRIZIONE FINITURA FINISH DESCRIPTION Вид отделки	MOLTIPLICATORE MULTIPLIER Умножающий коэффициент
01-	cromato / chrome		34-	cromo spazzolato / brushing chrome	
02-	cromo/oro / chrome/gold		35-	nickel spazzolato / brushing nickel	
03-	oro/argento / gold/silver		66-	bianco opaco / mat white	
04-	dorato / gold		67-	nero opaco / mat black	
05-	bronzo satinato / satin bronze		68-	rame opaco / mat copper	
06-	rame vecchio / old copper		69-	argento opaco / mat silver	
13-	ottone naturale / natural brass		87-	oro rosa / pink gold	
28-	nickel satinato / satin nickel		88-	ottone sisal / sisal brass	
33-	cromo satinato / satin chrome				

(!) PER LE FINITURE E I RELATIVI MOLTIPLICATORI DEI CODICI 804053, 8336, 8303/1/A, 8330, 8330/1, 8313/4, CONSULTARE IL LISTINO GENERALE O CONTATTARE IL REFERENTE COMMERCIALE.

(!) FOR THE FINISHES AND RELATIVE MULTIPLIERS OF CODES 804053, 8336, 8303/1/A, 8330, 8330/1, 8313/4, CONSULT THE GENERAL PRICE LIST OR CONTACT THE SALE REFERENT.

(!) ПО ДРУГИМ ОТДЕЛКАМ И ПРОСЧЕТАМ НА ДРУГИЕ КОДЫ 804053, 8336, 8303/1/A, 8330, 8330/1, 8313/4, ПРОСЬБА СМОТРЕТЬ ГЛАВНЫЙ ПРАЙС ИЛИ ОБРАТИТЬСЯ ПО ЗАПРОСУ НА ФАБРИКУ

°PREZZO DI LISTINO / PRICE LIST / Цена по прайс-листу

ATTENZIONE! 13-OTTONE NATURALE e 88-OTTONE SISAL: finiture non protette che antichizzano naturalmente ossidando a contatto con l'umidità atmosferica.

WARNING! 13-NATURAL BRASS and 88-SISAL BRASS: unprotected finishes that naturally oxidise in contact with atmospheric humidity.

ВНИМАНИЕ! Позиции 13 (натуральная латунь) и 88 (латунь сизаль): незащищенная отделка, естественным образом окисляющаяся во влажной атмосфере.



PROGETTO SU MISURA: RICHIESTE SPECIALI

I tecnici di Bellosta Rubinetterie sono, inoltre, a disposizione di architetti e designers, per offrire un servizio esclusivo: personalizzazioni di elementi in funzione di specifiche richieste estetiche o problematiche legate a vincoli progettuali, verifica della fattibilità attraverso opportuni studi CAD e sviluppo del disegno tecnico del prodotto speciale richiesto.

Per informazioni e richieste PROGETTI SU MISURA: ufficiotecnico@bellostarubinetterie.com

PROGETTO SU MISURA: SPECIAL REQUESTS

Engineers Bellosta Rubinetterie are also available to architects and designers, to offer an exclusive service: customizations of items according to specific aesthetic requirements or issues related to design constraints, verification of the feasibility studies and development through appropriate CAD technical design the required special product. For information and requests "SU MISURA" PROJECTS:

ufficiotecnico@bellostarubinetterie.com

ПРОЕКТ ПО ИНДИВИДУАЛЬНОМУ ЗАКАЗУ: СПЕЦИАЛЬНЫЕ ТРЕБОВАНИЯ

Специалисты компании Bellosta Rubinetterie готовы также оказать содействие архитекторам и дизайнерам и оказать эксклюзивные услуги – разработать сантехнические изделия в соответствии с индивидуальными специфическими эстетическими и дизайнерскими требованиями, возникающими в связи с наличием проектных ограничений, проверить осуществимость проекта, используя специальные системы автоматизированного проектирования, разработать технический дизайн продукта с учетом специальных требований. Для получения информации и оформления заявок на проекты по индивидуальному заказу обращайтесь по адресу: ufficiotecnico@bellostarubinetterie.com.



CONSIGLIO TECNICO

Tutti gli articoli della collezione PONTE DI RIALTO vengono collaudati nel loro funzionamento al momento dell'assemblaggio. Per garantire la durata delle cartucce nel tempo, si consiglia di spurgare bene l'impianto idraulico prima del montaggio (per rimuovere eventuali detriti) e di installare rubinetti sottolavabo con filtro (art. 8020)

N.B.: Qualora il piano lavabo avesse uno spessore superiore a 2,5 cm specificare la misura al momento dell'ordine.

TECHNICAL ADVICE

All articles of the PONTE DI RIALTO collection are perfectly tested. To guarantee the perfect functionality of the cartridge for a long time, we advise to clean the sanitary plant before installing the mixer. Moreover we advise to install angle valve with filter (art. 8020).

Attention: If the lavatory top is more than cm 2,5 thick, please point it out when placing the order.

ТЕХНИЧЕСКИЕ РЕКОМЕНДАЦИИ

Все смесители коллекций PONTE DI RIALTO во время сборки проходят функциональные испытания. Для продления срока эксплуатации картриджа смесителя перед установкой рекомендуется тщательно прочистить трубы подачи воды (для удаления загрязнений), а также установить перед смесителем запорный вентиль с фильтром (ст. 8020)

Примечание: Если толщина раковины в месте установки смесителя превышает 2,5 сантиметра, следует указать это при оформлении заказа.

FORATURA DEI PIANI SANITARI

I miscelatori lavabo/bidet monoforo prevedono un foro di diametro 35 mm nel piano sanitario.

DRILLING PLANS HEALTH

The sink/hole bidet mixers provide a hole diameter of 35 mm in the health plan.

СВЕРЛЕНИЕ ОТВЕРСТИЙ В САНТЕХНИЧЕСКИХ ПАНЕЛЯХ

Для смесителей раковин/биде в сантехнической панели предусматривается отверстие диаметром 35 мм.

MONOFORO >>



SCHEMA FUNZIONAMENTO DEVIATORI INCASSO 2/3/4 USCITE

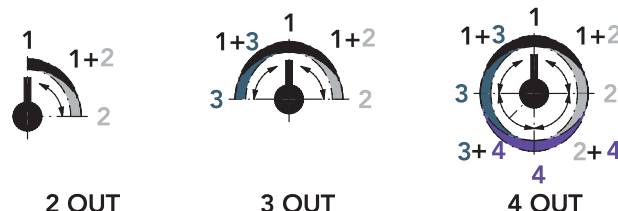
Questi deviatori non hanno funzione di chiusura. Ruotando verso destra o sinistra si attivano le uscite. Tra 2 uscite adiacenti durante la rotazione diminuisce la portata dell'uscita iniziale ed incrementa quella della successiva. In posizione intermedia sono entrambe attive a pari portata.

SCHEME OPERATION SWITCHES FLUSH OUTPUT 2/3/4

These diverters have not closing function. By turning to the right or left activates the outputs. Between two adjacent outputs during the rotation decreases the initial output flow and increases that of the next. In position intermediate are both active at the same flow rate.

СХЕМА РАБОТЫ ВСТРАИВАЕМЫХ ДЕВИАТОРОВ НА 2/3/4 ВЫХОДА

Эти девиаторы не имеют функции закрывания. При повороте влево или вправо активируются выходы. Между двумя смежными выходами уменьшается расход начального выхода и увеличивается расход следующего выхода. В среднем положении активны оба выхода с одинаковым расходом.



CURA E PULIZIA - PONTE DI RIALTO

Gli articoli utilizzano cristalli Swarovski originali. Il cristallo Swarovski è un materiale delicato che necessita di speciali cure. Seguendo i consigli qui riportati si eviteranno danni al prodotto per il quale Bellosta Rubinetterie non può essere ritenuta responsabile.

A garanzia che il Vostro prodotto rimanga in ottime condizioni nel tempo rispettare le osservazioni seguenti:

- 1) Pulire attentamente con un panno morbido, a mano con poca acqua tiepida.
- 2) Asciugare con una panno morbido per massimizzare lo splendore dei cristalli.
- 3) Evitare il contatto con materiale acido, abrasivo o adatto alle pulizie del vetro.

CARE AND CLEAN - PONTE DI RIALTO

All articles mounted original Swarovski strass. Swarovski crystal is a delicate material, which must be handled with special care in accordance with the following care advices in order to avoid damages to the product, if these advices will not useful Bellosta may not be held liable for anything.

To assure that your Swarovski product remains in beautiful conditions over time, please observe the following:

- 1) Polish your product carefully with a soft, lint-free cloth or clean it by hand with very less warm water.
- 2) Dry with a soft, lint-free cloth to maximise brilliance.
- 3) Avoid contact with harsh, abrasive material or glass cleaners.

УХОД И ОЧИСТКА - PONTE DI RIALTO

В изделиях используются оригинальные кристаллы Swarovski. Кристаллы Swarovski являются хрупким материалом, требующим особого ухода. Следуя приведенным ниже рекомендациям, вы сможете избежать повреждений изделия, за которые компания Bellosta Rubinetterie не может считаться ответственной.

Для того, чтобы приобретенное вами изделие постоянно имело привлекательный вид, соблюдайте следующие правила:

- 1) Очищайте поверхности тщательно вручную мягкой ветошью, слегка смоченной теплой водой.
- 2) Вытирайте изделия насухо мягкой ветошью, чтобы добиться максимального блеска кристаллов.
- 3) Избегайте попадания на изделия кислот, абразивных и предназначенных для мытья стекол материалов.

Per altri articoli di completamento, consultare i Listini Bellosta Rubinetterie o visitare il sito www.bellostarubinetterie.com

For other completion articles, look at Bellosta Rubinetterie pricelist or see the website: www.bellostarubinetterie.com

По другим комплектующим смотрите прайс лист или посетите сайт www.bellostarubinetterie.com

LAVABO



8305/7/S p. 103

MISCELATORE LAVABO/BIDET MONOFORO C/SWAROVSKI
 BASIN/BIDET MIXER WITH SWAROVSKI
 Смеситель однорычажный для умывальника/биде с декором Swarovski



8305/P/S p. 103

MISCELATORE LAVABO MONOFORO BOCCA PROLUNGATA C/SWAROVSKI
 BASIN EXTENDED SPOUT MIXER WITH SWAROVSKI
 Смеситель однорычажный с удлиненным гусаком с декором Swarovski



8305/A p. 103

MISCELATORE LAVABO MEDIUM MONOFORO C/SWAROVSKI
 BASIN MIXER "MEDIUM SIZE" WITH SWAROVSKI
 Смеситель однорычажный «средний» для умывальника с декором Swarovski



8305/B p. 103

MISCELATORE LAVABO ALTO MONOFORO C/SWAROVSKI
 HIGHER BASIN MIXER WITH SWAROVSKI
 Смеситель однорычажный высокий для умывальника с декором Swarovski



8305/C p. 103

MISCELATORE LAVABO MAXI MONOFORO C/SWAROVSKI
 "MAXI" HIGHER BASIN MIXER WITH SWAROVSKI
 Смеситель однорычажный «большой» для умывальника с декором Swarovski



8305/3/E + 804050 p. 104

MISCELATORE LAVABO DA PARETE C/SWAROVSKI
 WALL BASIN MIXER WITH SWAROVSKI
 Смеситель настенный для умывальника с декором Swarovski

parti esterne / external parts / наружные части: 8305/3/E

parte incasso / built-in part / встраиваемые части: 804050



8305/3/A/E + 804050 p. 104

MISCELATORE LAVABO DA PARETE SU PIASTRA C/SWAROVSKI
 WALL BASIN MIXER ON PLATE WITH SWAROVSKI
 Смеситель настенный на пластине для умывальника с декором Swarovski



parti esterne / external parts / наружные части: 8305/3/A/E

parte incasso / built-in part / встраиваемые части: 804050



8305/S/EL p. 104

MISCELATORE LAVABO CON ATTIVATORE INFRAROSSO C/SWAROVSKI
 BASIN MIXER WITH INFRARED ACTIVATOR WITH SWAROVSKI
 Смеситель с инфракрасным датчиком для умывальника с декором Swarovski

LAVABO



8305/R/A p. 104

MISCELATORE REMOTO C/SWAROVSKI
REMOTE MIXER WITH SWAROVSKI

Дистанционный миксер с декором Swarovski



804053 p. 104

BOCCA A SOFFITTO OVALE
OVAL CEILING SPOUT

Излив с потолка



8336 p. 105

SCARICO OVALE CON TAPPO A PRESSIONE 1"1/4 CON FINESTRA TROPPO PIENO

"STOP AND GO" POP-UP WASTE 1"1/4 OVAL SHAPE WITH WINDOW FOR WATER LEVEL

Донный клапан овальной формы на 1" 1/4 с переливом

BIDET



8305/7/S p. 105

MISCELATORE LAVABO/BIDET MONOFORO C/SWAROVSKI

BASIN/BIDET MIXER WITH SWAROVSKI

Смеситель однорычажный для умывальника/биде с декором Swarovski

DOCCIA | VASCA



8321/E + 804006 p. 105

MISCELATORE INCASSO C/SWAROVSKI
BUILT-IN MIXER WITH SWAROVSKI

Смеситель встраиваемый с декором Swarovski

parti esterne / external parts / наружные части: 8321/E

parte incasso / built-in part / встраиваемые части: 804006



8300/E + 804004 p. 105

MISCELATORE INCASSO C/DEVIATORE 2 USCITE C/SWAROVSKI

BUILT-IN MIXER WITH DIVERTER 2 OUT AND SWAROVSKI

Смеситель встраиваемый с дивертором на 2 выхода с декором Swarovski

parti esterne / external parts / наружные части: 8300/E

parte incasso / built-in part / встраиваемые части: 804004

DOCCIA | VASCA



8303/2/1/E + 914016 p. 105



DEVIATORE INCASSO 2 USCITE C/
SWAROVSKI

BUILT-IN DIVERTER 2 OUT WITH
SWAROVSKI

Девииатор встраиваемый на 2 выхода с
декором Swarovski

parti esterne / external parts / наружные
части: 8303/2/1/E

parte incasso / built-in part /
встраиваемые части: 914016

8303/3/1/E + 034127 p. 106



DEVIATORE INCASSO 3 USCITE C/
SWAROVSKI

BUILT-IN DIVERTER 3 OUT WITH
SWAROVSKI

Девииатор встраиваемый на 3 выхода с
декором Swarovski

parti esterne / external parts / наружные
части: 8303/3/1/E

parte incasso / built-in part /
встраиваемые части: 034127

8303/4/1/E + 034128 p. 106



DEVIATORE INCASSO 4 USCITE
C/SWAROVSKI

BUILT-IN DIVERTER 4 OUT WITH
SWAROVSKI

Девииатор встраиваемый на 4 выхода с
декором Swarovski

parti esterne / external parts / наружные
части: 8303/4/1/E

parte incasso / built-in part /
встраиваемые части: 034128

8312/P/E + 484020 p. 106



MISCELATORE TERMOSTATICO
INCASSO 1 USCITA C/SWAROVSKI

BUILT-IN THERMOSTATIC MIXER 1 OUT
WITH SWAROVSKI

Смеситель термостатический
встраиваемый на 1 выход с декором
Swarovski

parti esterne / external parts / наружные
части: 8312/P/E

parte incasso / built-in part /
встраиваемые части: 484020

8312/2/P/E + 484021 p. 106



MISCELATORE TERMOSTATICO
INCASSO C/DEVIATORE 2 USCITE C/
SWAROVSKI

BUILT-IN THERMOSTATIC MIXER WITH
DIVERTER 2 OUT AND SWAROVSKI

Смеситель термостатический
встраиваемый с девиатором на 2
выхода с декором Swarovski

parti esterne / external parts / наружные
части: 8312/2/P/E

parte incasso / built-in part /
встраиваемые части: 484021

8312/3/P/E + 484022 p. 106



MISCELATORE TERMOSTATICO
INCASSO C/DEVIATORE 3 USCITE C/
SWAROVSKI

BUILT-IN THERMOSTATIC MIXER WITH
DIVERTER 3 OUT AND SWAROVSKI

Смеситель термостатический
встраиваемый с девиатором на 3
выхода с декором Swarovski

parti esterne / external parts / наружные
части: 8312/3/P/E

parte incasso / built-in part /
встраиваемые части: 484022

8312/4/P/E + 484023 p. 107



MISCELATORE TERMOSTATICO
INCASSO C/DEVIATORE 4 USCITE C/
SWAROVSKI

BUILT-IN THERMOSTATIC MIXER WITH
DIVERTER 4 OUT AND SWAROVSKI

Смеситель термостатический
встраиваемый с девиатором на 4
выхода с декором Swarovski

parti esterne / external parts / наружные
части: 8312/4/P/E

parte incasso / built-in part /
встраиваемые части: 484023

8309/1 p. 107



MISCELATORE DOCCIA ESTERNO C/
SWAROVSKI

EXTERNAL SHOWER MIXER WITH
SWAROVSKI

Смеситель наружный для душа с
декором Swarovski

DOCCIA | VASCA



8303/1/A p. 107

SUPPORTO DOCCIA COMPLETO C/
SWAROVSKI

FULL SHOWER SUPPORT WITH
SWAROVSKI

Кронштейн для душа в комплекте с
декором Swarovski



8330 p. 107

SALISCENDI COMPLETO C/PRESA
D'ACQUA C/SWAROVSKI

COMPLETE WALL PIPE WITH WATER
CONNECTION AND SWAROVSKI

Штанга для душа в комплекте с
шланговым соединением с декором
Swarovski



8330/1 p. 107

ASTA SALISCENDI C/SWAROVSKI

WALL PIPE WITH SWAROVSKI

Штанга для душа с
декором Swarovski



8313/4 p. 108

STELLO DOCCIA C/SWAROVSKI

ROD SHOWER WITH SWAROVSKI

Душ-стояк с декором Swarovski



8301/A p. 108

MISCELATORE VASCA ESTERNO C/
SWAROVSKI

EXTERNAL BATH MIXER WITH
SWAROVSKI

Смеситель наружный для ванны с
декором Swarovski



8301/2 p. 108

MISCELATORE PER BORDO VASCA C/
SWAROVSKI

BATH RIM MIXER WITH SWAROVSKI

Смеситель для кромки ванны с
декором Swarovski

parti esterne / external parts / xxxxxx:
0800/3/C/E

parte incasso / built-in part / xxxxxxxx:
084039



8301/2/P p. 108

MISCELATORE PER BORDO VASCA C/
PIASTRA C/SWAROVSKI

BATH RIM MIXER ON PLATE WITH
SWAROVSKI

Смеситель для кромки ванны с
пластиной с декором Swarovski



8303 p. 108

BOCCA VASCA DA PARETE C/
SWAROVSKI

WALL BATH SPOUT WITH SWAROVSKI

Гусак настенный для ванны с декором
Swarovski

DOCCIA | VASCA



8301/4/J/E + 734012 p. 109

MISCELATORE VASCA C/ATTACCHI A PAVIMENTO C/SWAROVSKI

FLOOR BATH MIXER WITH SWAROVSKI

Смеситель для ванны с креплением на полу с декором Swarovski

parti esterne / external parts / наружные части:
8301/4/J/E

parte incasso / built-in part / встраиваемые части:
734012

BAGNO COMPLEMENTI



8308/E + 654032 o 654033 p. 109

RUBINETTO D'ARRESTO 1/2" C/SWAROVSKI
BUILT-IN STOP COCK 1/2" WITH SWAROVSKI

Кран запорный 1/2" с декором Swarovski

parti esterne / external parts / наружные части: 8308/E

parte incasso / built-in part / встраиваемые части:
654032 DX - 654033 SX



8308/E + 654034 o 654035 p. 109

RUBINETTO D'ARRESTO 3/4" C/SWAROVSKI

BUILT-IN STOP COCK 3/4" WITH SWAROVSKI

Кран запорный 3/4" с декором Swarovski

parti esterne / external parts / наружные части: 8308/E

parte incasso / built-in part / встраиваемые части:
654034 DX - 654035 SX



8340/E + 654099 p. 109

PASSO RAPIDO 3/4" C/SWAROVSKI

BUILT-IN RAPID FLOW COCK 3/4" WITH SWAROVSKI

Кран встраиваемый для быстрого слива 3/4" с декором Swarovski

parti esterne / external parts / наружные части: 8340/E

parte incasso / built-in part / встраиваемые части: 654099



8340/E + 654100 p. 109

PASSO RAPIDO 1" C/SWAROVSKI

BUILT-IN RAPID FLOW COCK 1" WITH SWAROVSKI

Кран встраиваемый для быстрого слива 1" с декором Swarovski

parti esterne / external parts / наружные части: 8340/E

parte incasso / built-in part / встраиваемые части: 654100



8332/2/E + 035212 p. 110

SARACINESCA C/SWAROVSKI

GATE VALVE WITH SWAROVSKI

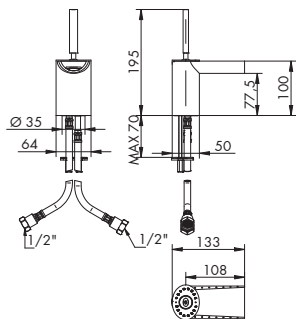
Задвижка с декором Swarovski

parti esterne / external parts / наружные части: 8332/2/E

parte incasso / built-in part / встраиваемые части: 035212



8305/7/S

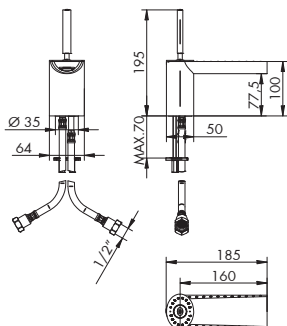


MISCELATORE LAVABO/BIDET MONOFORO C/SWAROVSKI

- > cartuccia tipo joystick
- > uscita libera a cascata
- > interasse bocca 108
- > leva stilo
- > limitatore di portata 5l/min 3bar per ingresso
- > flessibili di alimentazione
- > senza scarico
- > leva e bocca con SWAROVSKI

CROMATO	ALTRE FINITURE
01-8305/7/S €	XX-8305/7/S € x M*

8305/P/S

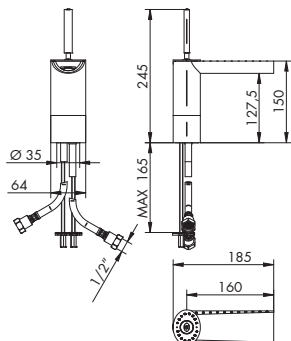


MISCELATORE LAVABO MONOFORO BOCCA PROLUNGATA C/SWAROVSKI

- > cartuccia tipo joystick
- > uscita libera a cascata
- > interasse bocca 160
- > leva stilo
- > limitatore di portata 5l/min 3bar per ingresso
- > flessibili di alimentazione
- > senza scarico
- > leva e bocca con SWAROVSKI

CROMATO	ALTRE FINITURE
01-8305/P/S €	XX-8305/P/S € x M*

8305/A

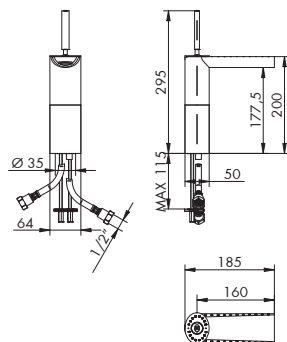


MISCELATORE LAVABO MEDIUM MONOFORO C/SWAROVSKI

- > cartuccia tipo joystick
- > uscita libera a cascata
- > interasse bocca 160
- > leva stilo
- > limitatore di portata 5l/min 3bar per ingresso
- > flessibili di alimentazione
- > senza scarico
- > leva e bocca con SWAROVSKI

CROMATO	ALTRE FINITURE
01-8305/A €	XX-8305/A € x M*

8305/B

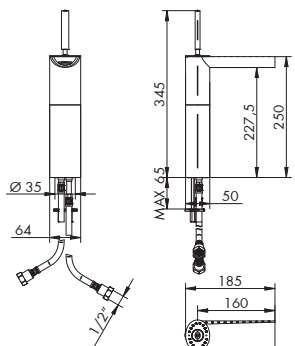


MISCELATORE LAVABO ALTO MONOFORO C/SWAROVSKI

- > cartuccia tipo joystick
- > uscita libera a cascata
- > interasse bocca 160
- > leva stilo
- > limitatore di portata 5l/min 3bar per ingresso
- > flessibili di alimentazione
- > senza scarico
- > leva e bocca con SWAROVSKI

CROMATO	ALTRE FINITURE
01-8305/B €	XX-8305/B € x M*

8305/C



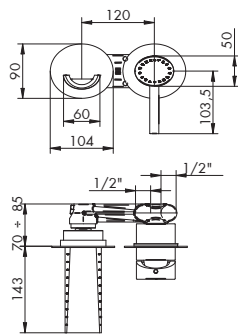
MISCELATORE LAVABO MAXI MONOFORO C/SWAROVSKI

- > cartuccia tipo joystick
- > uscita libera a cascata
- > interasse bocca 160
- > leva stilo
- > limitatore di portata 5l/min 3bar per ingresso
- > flessibili di alimentazione
- > senza scarico
- > leva e bocca con SWAROVSKI

CROMATO	ALTRE FINITURE
01-8305/C €	XX-8305/C € x M*



8305/3/E + 804050



MISCELATORE LAVABO DA PARETE C/SWAROVSKI

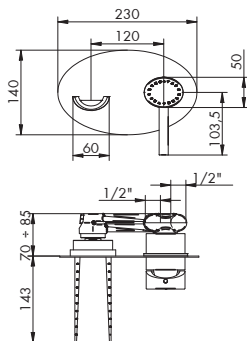
- > cartuccia tradizionale
- > uscita libera senza areatore
- > interasse bocca 143
- > limitatore di portata 8 l/min 3bar sulla bocca
- > ingressi da 1/2"

- > senza scarico
- > rosoni separati
- > maniglia e bocca con SWAROVSKI

PARTI ESTERNE - CROMATO	
01-8305/3/E	€
PARTE INCASSO	
01-804050	€
PREZZO TOTALE	
	€

PARTI ESTERNE - ALTRE FINITURE	
XX-8305/3/E	€ x M*
PREZZO TOTALE	
	€

8305/3/A/E + 804050



MISCELATORE LAVABO DA PARETE SU PIASTRA C/SWAROVSKI

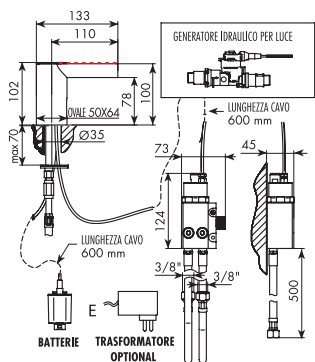
- > cartuccia tradizionale
- > uscita libera senza areatore
- > interasse bocca 143
- > limitatore di portata 8 l/min 3bar sulla bocca
- > ingressi da 1/2"

- > senza scarico
- > piastra unica
- > maniglia e bocca con SWAROVSKI

PARTI ESTERNE - CROMATO	
01-8305/3/A/E	€
PARTE INCASSO	
01-804050	€
PREZZO TOTALE	
	€

PARTI ESTERNE - ALTRE FINITURE	
XX-8305/3/A/E	€ x M*
PREZZO TOTALE	
	€

8305/S/EL



MISCELATORE LAVABO CON ATTIVATORE INFRAROSSO C/SWAROVSKI

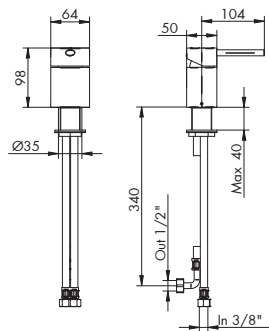
- > attivatore ad infrarosso con campo di azione da 80 a 120mm
- > interasse bocca 110
- > impostazione temperatura manuale
- > gruppo elettrovalvole incluso
- > pacchetto batterie incluso
- > gestione con trasformatore per corrente opzionale

- > luce a LED incorporata con variazione in base alla temperatura
- > flessibili di alimentazione
- > senza scarico
- > bocca con SWAROVSKI

CROMATO	
01-8305/S/EL	€

ALTRE FINITURE	
XX-8305/S/EL	€ x M*

8305/R/A



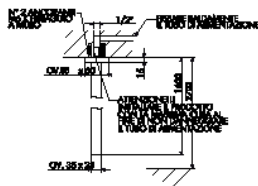
MISCELATORE REMOTO C/SWAROVSKI

- > cartuccia tradizionale
- > flessibili di alimentazione
- > senza scarico
- > maniglia con SWAROVSKI

CROMATO	
01-8305/R/A	€

ALTRE FINITURE	
XX-8305/R/A	€ x M*

804053



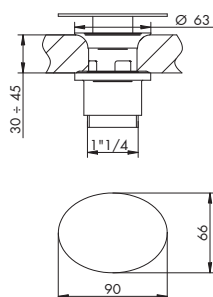
BOCCA A SOFFITTO OVALE

- > interasse bocca 160 cm
- > attacco a soffitto 1/2"
- > senza scarico
- > bocca e rosoni ovali

CROMATO	
01-804053	€

ALTRE FINITURE	
XX-804053	€ x M*

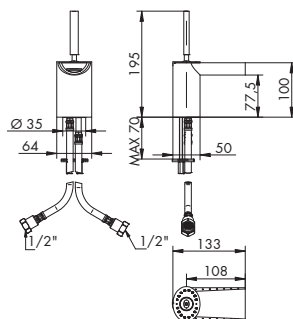
8336



SCARICO OVALE CON TAPPO A PRESSIONE 1"1/4 CON FINESTRA TROPPO PIENO

CROMATO		ALTRE FINITURE	
01-8336	€	XX-8336	€ x M*

8305/7/S

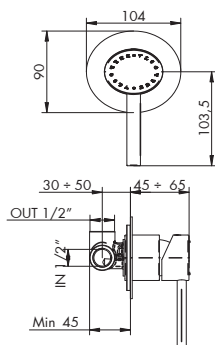


MISCELATORE LAVABO/BIDET MONOFORO C/SWAROVSKI

- > cartuccia tipo joystick
- > uscita libera a cascata
- > interasse bocca 108
- > leva stilo
- > limitatore di portata 5l/min 3bar per ingresso
- > flessibili di alimentazione
- > senza scarico
- > leva e bocca con SWAROVSKI

CROMATO		ALTRE FINITURE	
01-8305/7/S	€	XX-8305/7/S	€ x M*

8321/E + 804006

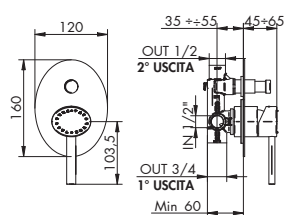


MISCELATORE INCASSO C/SWAROVSKI

- > cartuccia tradizionale
- > uscita superiore
- > incasso con B-Box
- > ingressi da 1/2"
- > maniglia con SWAROVSKI

PARTI ESTERNE - CROMATO		PARTI ESTERNE - ALTRE FINITURE	
01-8321/E	€	XX-8321/E	€ x M*
PARTE INCASSO			
01-804006	€		
PREZZO TOTALE		€	

8300/E + 804004

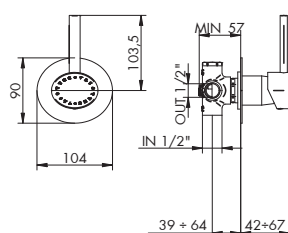


MISCELATORE INCASSO C/DEVIATORE 2 USCITE C/SWAROVSKI

- > cartuccia tradizionale
- > deviatore a pressione 2 uscite c/ritorno automatico e blocco meccanico basse pressioni
- > attacchi da 1/2"
- > uscita principale inferiore da 3/4"
- > incasso c/B-Box
- > maniglia con SWAROVSKI

PARTI ESTERNE - CROMATO		PARTI ESTERNE - ALTRE FINITURE	
01-8300/E	€	XX-8300/E	€ x M*
PARTE INCASSO			
01-804004	€		
PREZZO TOTALE		€	

8303/2/1/E + 914016

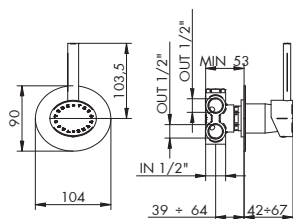


DEVIATORE INCASSO 2 USCITE C/SWAROVSKI

- > deviatore a dischi ceramici 2 uscite senza chiusura
- > attacchi da 1/2"
- > maniglia con SWAROVSKI

PARTI ESTERNE - CROMATO		PARTI ESTERNE - ALTRE FINITURE	
01-8303/2/1/E	€	XX-8303/2/1/E	€ x M*
PARTE INCASSO			
914016	€		
PREZZO TOTALE		€	

8303/3/1/E + 034127



DEVIATORE INCASSO 3 USCITE C/SWAROVSKI

- > deviatore a dischi ceramici 3 uscite senza chiusura
- > attacchi da 1/2"
- > maniglia con SWAROVSKI

PARTI ESTERNE - CROMATO

01-8303/3/1/E €

PARTI ESTERNE - ALTRE FINITURE

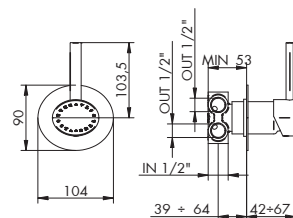
XX-8303/3/1/E € x M*

PARTE INCASSO

034127 €

PREZZO TOTALE €

8303/4/1/E + 034128



DEVIATORE INCASSO 4 USCITE C/SWAROVSKI

- > deviatore a dischi ceramici 4 uscite senza chiusura
- > attacchi da 1/2"
- > maniglia con SWAROVSKI

PARTI ESTERNE - CROMATO

01-8303/4/1/E €

PARTI ESTERNE - ALTRE FINITURE

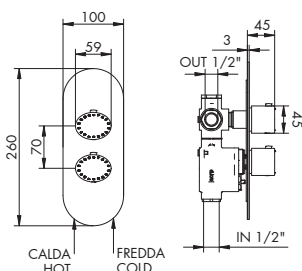
XX-8303/4/1/E € x M*

PARTE INCASSO

034128 €

PREZZO TOTALE €

8312/P/E + 484020



MISCELATORE TERMOSTATICO INCASSO 1 USCITA C/SWAROVSKI

- > cartuccia termostatica
- > vitone ceramico 90°
- > apertura con rotazione antioraria
- > interasse 70 mm
- > ingressi inferiori da 1/2"
- > uscite laterali destra da 1/2"

- > incasso con B-Box
- > incasso regolabile min 76
- > posizionabile orizzontalmente
- > piastra unica
- > 2 maniglie

PARTI ESTERNE - CROMATO

01-8312/P/E €

PARTI ESTERNE - ALTRE FINITURE

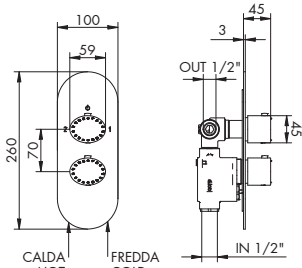
XX-8312/P/E € x M*

PARTE INCASSO

484020 €

PREZZO TOTALE €

8312/2/P/E + 484021



MISCELATORE TERMOSTATICO INCASSO C/DEVIATORE 2 USCITE C/SWAROVSKI

- > cartuccia termostatica
- > deviatore a dischi ceramici 2 uscite c/chiusura
- > interasse 70 mm
- > ingressi inferiori da 1/2"
- > uscite laterali da 1/2"

- > incasso con B-Box
- > incasso regolabile min 76
- > piastra unica
- > 2 maniglie con SWAROVSKI

PARTI ESTERNE - CROMATO

01-8312/2/P/E €

PARTI ESTERNE - ALTRE FINITURE

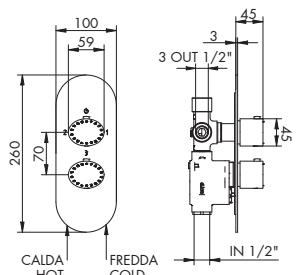
XX-8312/2/P/E € x M*

PARTE INCASSO

484021 €

PREZZO TOTALE €

8312/3/P/E + 484022



MISCELATORE TERMOSTATICO INCASSO C/DEVIATORE 3 USCITE C/SWAROVSKI

- > cartuccia termostatica
- > deviatore a dischi ceramici 3 uscite c/chiusura
- > interasse 70 mm
- > ingressi inferiori da 1/2"
- > uscite laterali e superiore da 1/2"

- > incasso con B-Box
- > incasso regolabile min 76
- > piastra unica
- > 2 maniglie con SWAROVSKI

PARTI ESTERNE - CROMATO

01-8312/3/P/E €

PARTI ESTERNE - ALTRE FINITURE

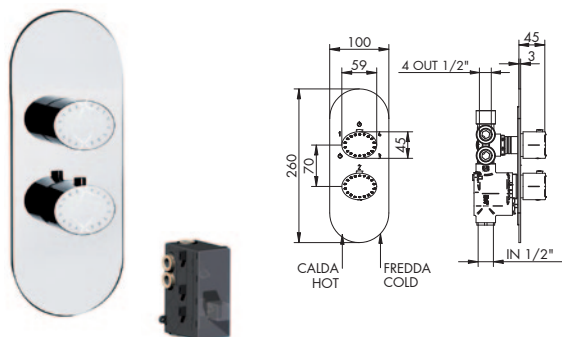
XX-8312/3/P/E € x M*

PARTE INCASSO

484022 €

PREZZO TOTALE €

8312/4/P/E + 484023



MISCELATORE TERMOSTATICO INCASSO C/DEVIATORE 4 USCITE C/SWAROVSKI

- > cartuccia termostatica
- > deviatore a dischi ceramici 4 uscite c/doppia chiusura
- > interasse 70 mm
- > ingressi inferiori da 1/2"
- > uscite laterali e superiore da 1/2"
- > incasso in ottone con B-Box
- > incasso regolabile min 76
- > piastra unica
- > 2 maniglie con SWAROVSKI

PARTI ESTERNE - CROMATO

01-8312/4/P/E €

PARTI ESTERNE - ALTRE FINITURE

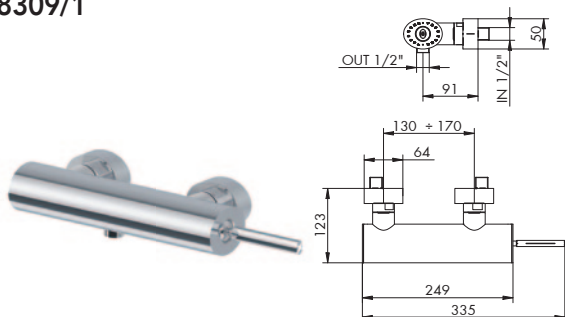
XX-8312/4/P/E € x M*

PARTE INCASSO

484023 €

PREZZO TOTALE €

8309/1



MISCELATORE DOCCIA ESTERNO C/SWAROVSKI

- > cartuccia tradizionale
- > senza set doccia
- > attacchi da 1/2"
- > leva con SWAROVSKI

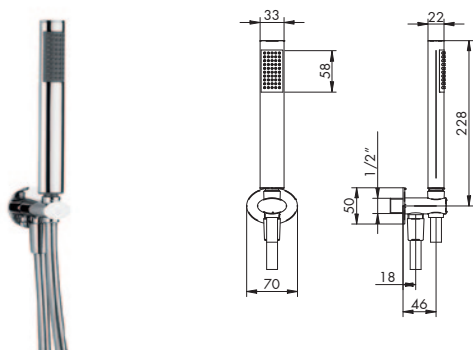
CROMATO

01-8309/1 €

ALTRE FINITURE

XX-8309/1 € x M*

8303/1/A



SUPPORTO DOCCIA COMPLETO C/SWAROVSKI

- > flessibile in PVC 150 cm
- > presa acqua con supporto fisso
- > attacchi da 1/2"
- > doccetta monogetto ovale in ABS c/anticalcare, per finiture diverse da cromo doccetta tonda in metallo

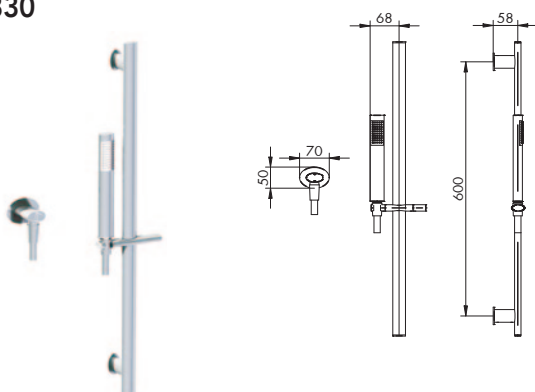
CROMATO

01-8303/1/A €

ALTRE FINITURE

XX-8303/1/A € x M*

8330



SALISCENDI COMPLETO C/PRESA D'ACQUA C/SWAROVSKI

- > flessibile in PVC 150 cm
- > supporto doccetta ovale scorrevole orientabile
- > stelo c/asta ovale
- > presa acqua da 1/2"
- > doccetta monogetto quadra in ABS c/anticalcare, per finiture diverse da cromo doccetta tonda in metallo
- > maniglia scorrevole e presa acqua con SWAROVSKI

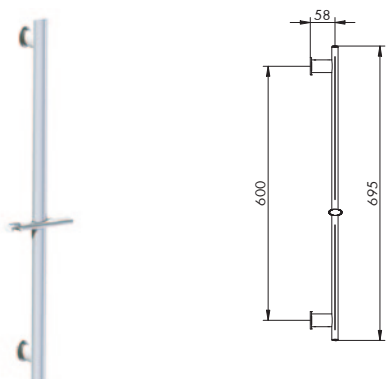
CROMATO

01-8330 €

ALTRE FINITURE

XX-8330 € x M*

8330/1



ASTA SALISCENDI C/SWAROVSKI

- > supporto doccetta scorrevole orientabile
- > maniglia scorrevole con SWAROVSKI

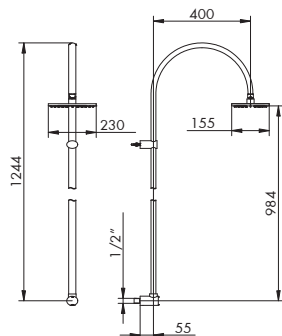
CROMATO

01-8330/1 €

ALTRE FINITURE

XX-8330/1 € x M*

8313/4



STELO DOCCIA C/SWAROVSKI

- > stelo ovale fisso
- > soffione orientabile 230x155 in ottone con anticalcare
- > ingresso inferiore da 1/2"
- > ovale inferiore con SWAROVSKI

CROMATO

01-8313/4

€

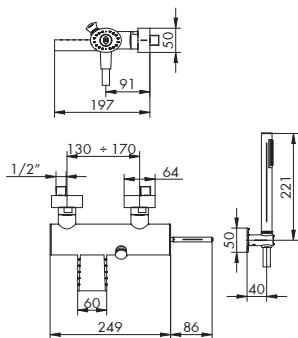
ALTRE FINITURE

XX-8313/4

€

x M*

8301/A



MISCELATORE VASCA ESTERNO C/SWAROVSKI

- > cartuccia tipo Joystick
- > uscita libera a cascata
- > interasse bocca 197
- > deviatore a trazione con ritorno automatico e blocco meccanico basse pressioni
- > flessibile in PVC 150 cm

- > supporto a parete fisso
- > attacchi da 1/2"
- > doccetta monogetto ovale in ABS c/anticalcare, per finiture diverse da cromo doccetta cilindrica in metallo
- > leva e bocca con SWAROVSKI

CROMATO

01-8301/A

€

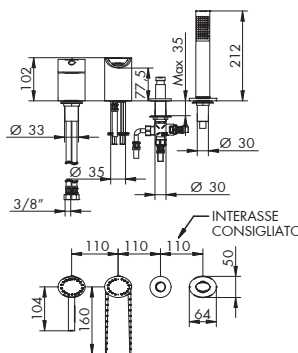
ALTRE FINITURE

XX-8301/A

€

x M*

8301/2



MISCELATORE PER BORDO VASCA C/SWAROVSKI

- > cartuccia tradizionale
- > uscita libera a cascata
- > deviatore a pressione c/ritorno automatico e blocco meccanico per basse pressioni
- > flessibile in PVC 150 cm
- > flessibili di alimentazione

- > maniglia e bocca con SWAROVSKI
- > doccetta monogetto ovale in ABS c/anticalcare, per finiture diverse da cromo doccetta cilindrica in metallo
- > PREDISPOSIZIONI per bordo vasca, art. 012/4, 012/6 e 012/7, vedi pag. 615 Listino Rubinetteria

CROMATO

01-8301/2

€

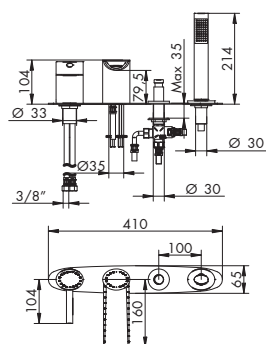
ALTRE FINITURE

XX-8301/2

€

x M*

8301/2/P



MISCELATORE PER BORDO VASCA C/PIASTRA C/SWAROVSKI

- > cartuccia tradizionale
- > uscita libera a cascata
- > interasse bocca 160
- > deviatore a pressione c/ritorno automatico e blocco meccanico per basse pressioni
- > flessibile in PVC 150 cm

- > flessibili di alimentazione
- > piastra estetica interasse fori 100 mm
- > maniglia e bocca con SWAROVSKI
- > doccetta monogetto ovale in ABS c/anticalcare, per finiture diverse da cromo doccetta cilindrica in metallo

CROMATO

01-8301/2/P

€

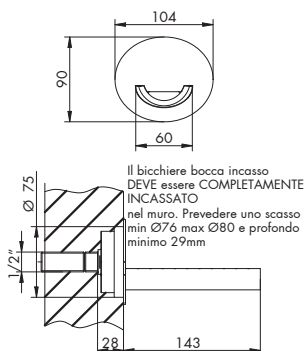
ALTRE FINITURE

XX-8301/2/P

€

x M*

8303



BOCCA VASCA DA PARETE C/SWAROVSKI

- > uscita libera a cascata
- > limitatore di portata 8 l/min 3bar sulla bocca
- > interasse bocca 143
- > attacchi da 1/2"
- > bocca con SWAROVSKI

IMPORTANTE SPECIFICA TECNICA:

- Il tubo di alimentazione da 1/2" deve trovarsi minimo a 29 mm dentro il filo muro finito comprensivo di rivestimento.
- Il "bicchiere per bocca incasso" DEVE essere COMPLETAMENTE INCASSATO nel muro. Prevedere uno scasso Ø76/80 mm e di profondità pari a quella indicata relativa al muro finito comprensivo di rivestimento.

CROMATO

01-8303

€

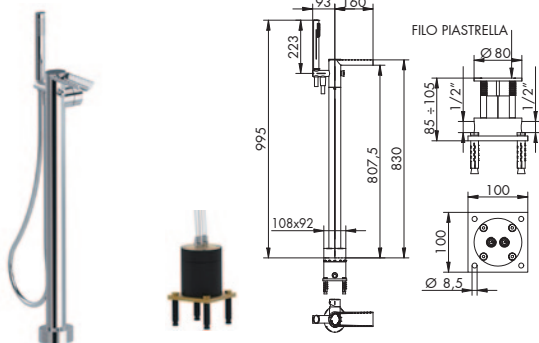
ALTRE FINITURE

XX-8303

€

x M*

8301/4/J/E + 734012



MISCELATORE VASCA A PAVIMENTO C/SWAROVSKI

- > cartuccia tradizionale
- > uscita libera a cascata
- > interasse bocca 160
- > deviatore a trazione con ritorno automatico e blocco meccanico basse pressioni
- > flessibile in PVC 150 cm
- > gancio incorporato
- > parte incasso attacchi 1/2"
- > maniglia e bocca con SWAROVSKI
- > doccetta monogetto ovale in ABS c/anticalcare, per finiture diverse da cromo
- > doccetta cilindrica in metallo

PARTI ESTERNE - CROMATO

01-8301/4/J/E €

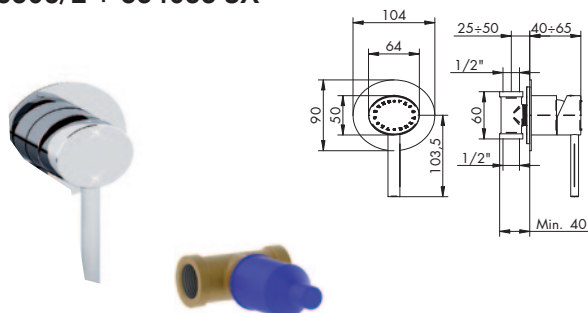
PARTE INCASSO

734012 €

PREZZO TOTALE €

PARTI ESTERNE - ALTRE FINITURE

XX-8301/4/J/E € x M*

8308/E + 654032 DX
8308/E + 654033 SX

RUBINETTO D'ARRESTO 1/2" C/SWAROVSKI

- > vitone ceramico 90°
- > leva con SWAROVSKI
- > ingressi da 1/2"

PARTI ESTERNE - CROMATO

01-8308/E €

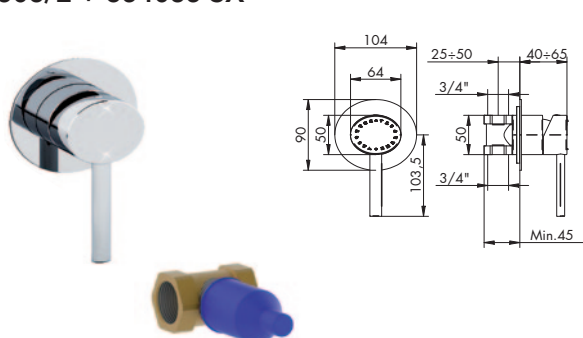
PARTE INCASSO

654032 o 654033 €

PREZZO TOTALE €

PARTI ESTERNE - ALTRE FINITURE

XX-8308/E € x M*

8308/E + 654034 DX
8308/E + 654035 SX

RUBINETTO D'ARRESTO 3/4" C/SWAROVSKI

- > vitone ceramico 90°
- > leva con SWAROVSKI
- > ingressi da 3/4"

PARTI ESTERNE - CROMATO

01-8308/E €

PARTE INCASSO

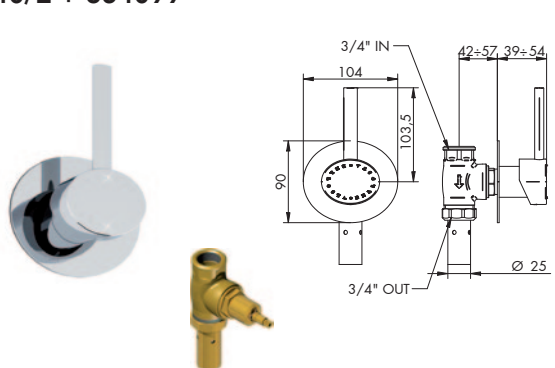
654034 o 654035 €

PREZZO TOTALE €

PARTI ESTERNE - ALTRE FINITURE

XX-8308/E € x M*

8340/E + 654099



PASSO RAPIDO 3/4" C/SWAROVSKI

- > vitone tradizionale
- > abbinare a saracinesca
- > ingressi da 3/4"
- > leva con SWAROVSKI

PARTI ESTERNE - CROMATO

01-8340/E €

PARTE INCASSO

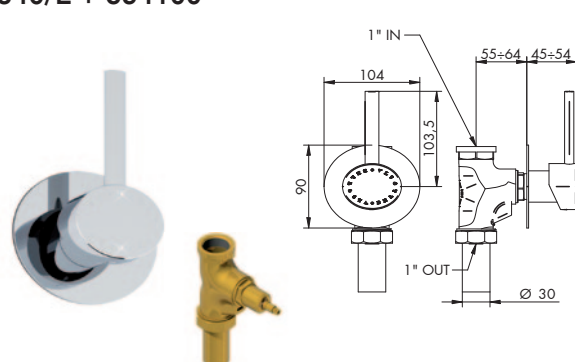
654099 €

PREZZO TOTALE €

PARTI ESTERNE - ALTRE FINITURE

XX-8340/E € x M*

8340/E + 654100



PASSO RAPIDO 1" C/SWAROVSKI

- > vitone tradizionale
- > abbinare a saracinesca
- > ingressi da 1"
- > leva con SWAROVSKI

PARTI ESTERNE - CROMATO

01-8340/E €

PARTE INCASSO

654100 €

PREZZO TOTALE €

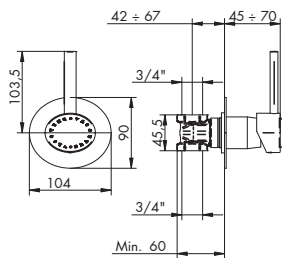
PARTI ESTERNE - ALTRE FINITURE

XX-8340/E € x M*

8332/2/E + 035212

SARACINESCA C/SWAROVSKI

> attacchi da 3/4"
> leva con SWAROVSKI



PARTI ESTERNE - CROMATO

01-8332/2/E €

PARTE INCASSO

035212 €

PREZZO TOTALE €

PARTI ESTERNE - ALTRE FINITURE

XX-8332/2/E € x M*



